



TAIHANG



自恢复式过欠压保护器 OVERVOLTAGE & UNDERVOLTAGE PROTECTION

自动复位接通线路，无需人工操作

瞬态或暂态过电压时，保护器不产生误动作

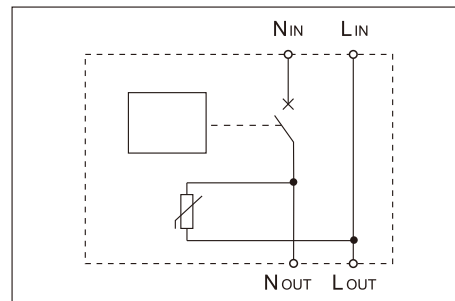
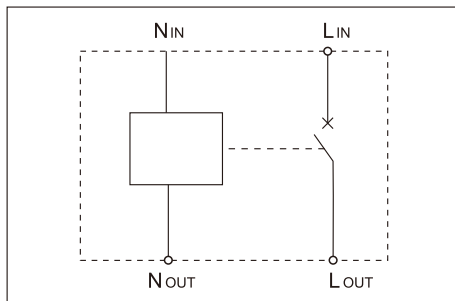
导轨式简易安装

单相自恢复式过欠压保护器 >>

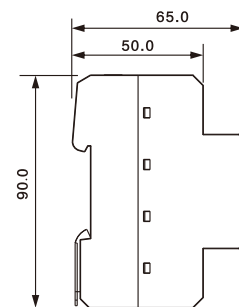
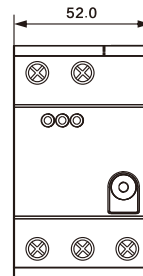
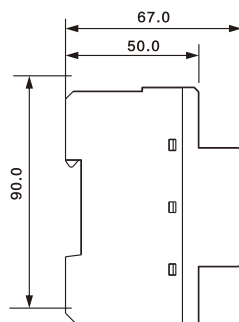
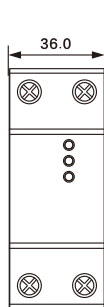
单相自恢复式过欠压保护器是我公司依据国家JGJ242-2011标准，电源系统因缺相、三相不平衡、铁磁谐振、高压断线等故障引起的低压侧电压超出安全范围时，会造成正在使用的家用电器、办公自动化设备、照明等电子产品损坏。能实现电源过压、欠压的保护。根据多年防雷产品设计经验，经过一系列试验，成功开发自恢复式电源过压、欠压保护器。



- ▶ 抗干扰能力强, 器件性能稳定;
- ▶ 带自检检测按键, 保证用电安全;
- ▶ 瞬态或暂态过电压时, 保护器不产生误动作;
- ▶ 带有防雷功能;
- ▶ 导轨式简易安装;



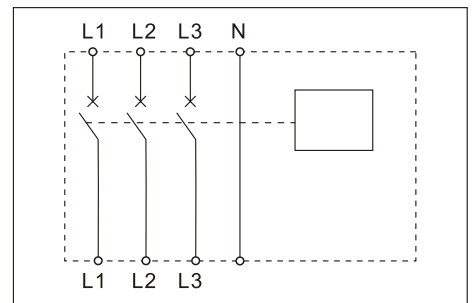
型号	TPS220E	TPS220
电气参数	技术数据	技术数据
工作电压	230VAC	230VAC
工作频率	50Hz/60Hz	50Hz/60Hz
额定工作电流	16A、25A、32A、40A、50A、63A	16A、25A、32A、40A、50A、63A
最大持续工作电压	\	320VAC
标称放电电流 $I_n(8/20\mu s)$	\	5kA
最大放电电流 $I_{max}(8/20\mu s)$	\	10kA
电压保护水平 U_p	\	$\leq 1.2kV$
待机功耗	3.6W	1.4W
一般参数		
过压动作切断值	264 ± 5VAC	264 ± 5VAC
过压恢复值	254 ± 5VAC	254 ± 5VAC
欠压动作切断值	176 ± 5VAC	176 ± 5VAC
欠压恢复值	186 ± 5VAC	186 ± 5VAC
保护动作时间	0.5s	0.5s
恢复延时时间	10 ± 2s	10 ± 2s



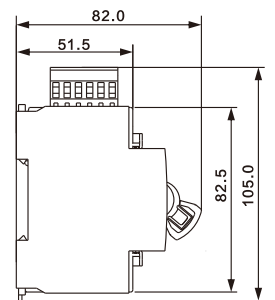
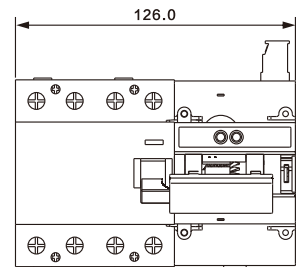
三相自恢复式过欠压保护器

三相四线自恢复式过欠压保护器是我公司依据国家JB/T12762-2015新标准，结合目前市电状况研制的新一代家电保护装置。产品具有最大的安全工作电压范围，使得控制线路在供电电压低至50V，高达400V时仍能可靠断开负载供电，极大地保护了用电器和过欠压保护器自身的安全。有效地保护了由于中性线故障（断零）引起的单相过欠压引发的设备故障。自恢复式过欠压保护器采用高速微低功耗处理器为核心、空气断路器为主电路、模块化标准设计。

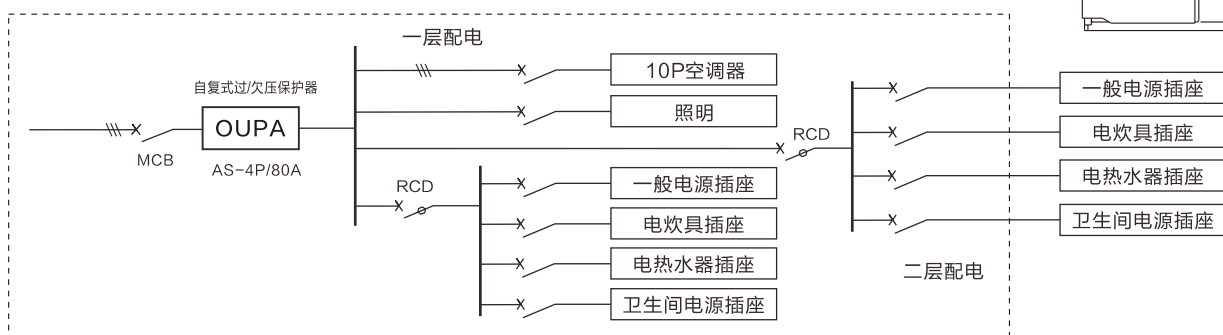
- ▶ 模块化标准设计
- ▶ 自动复位接通线路，无需人工操作
- ▶ 瞬态或暂态过电压时，保护器不产生误动作
- ▶ 导轨式简易安装
- ▶ 支持手动控制
- ▶ 三相同步通断



型号	AS-4P
电气参数	技术数据
工作电压	230Vac/380Vac
工作频率	50Hz/60Hz
额定工作电流	16A、25A、32A、40A、50A、63A、80A、100A
短路分断能力	6kA
工作功耗	0.7W
一般参数	
过压动作切断值	264 ± 5VAC
过压恢复值	253 ± 5VAC
欠压动作切断值	176 ± 5VAC
欠压恢复值	187 ± 5VAC
保护动作时间	≤ 0.5s
恢复延时时间	10 ± 2s
电气机械寿命	≥ 4000次



安装示意图



► 行业应用



家庭



别墅



酒店宾馆



商务会所



办公场所



厦门大恒科技有限公司

地址：厦门市火炬高新区（翔安）产业区同龙二路573号

电话：0592-5764219 传真：0592-5764098

邮箱：taihang@taihang.cc

网址：www.taihang.cc www.spd-th.com

客服热线：☎ 400-1070-019

